

LINEA: CONGELADORES VERTICALES PUERTA SOLIDA SIN ESCARCHA

MODELO: CVPS-15, CVPS-17 y CVPS-20

ILUSTRACION:



MODELO
CVPS-20

MODELO
CVPS-17

MODELO
CVPS-15

Por su sistema de congelación sin escarcha no requiere de la difícil tarea de descongelamiento

USOS PRINCIPALES

- * Hoteles
- * Restaurantes
- * Comedores industriales
- * Carnicerías
- * Laboratorios
- * Pescaderías
- * Etc.

VOLUMENES Y DIMENSIONES

MODELO	Capacidad en pies ³	Capacidad (lt)	Dimensiones (cm) Ancho X Alto X Profundidad
CVPS-15	15 pies ³	425 lt	76 cm/ 30.0" X 154 cm/ 60.6" X 77.5 cm /30.5 "
CVPS-17	16.8 pies ³	476 lt	76 cm/ 30.0" 169 cm/ 66.6" X 77.5 cm/ 30.5 "
CVPS-20	19.6 pies ³	555 lt	84 cm/ 33.0" X 169 cm/ 66.6" X 77.5 cm / 30.5 "

BENEFICIOS

Ahorro de energía
Facilidad de limpieza
Ahorro de espacio
Mejor acomodo en poco espacio

LINEA:	CONGELADORES VERTICALES PUERTA SOLIDA
MODELO:	CVPS-15, CVPS-17 y CVPS-20
BENEFICIOS	ESPECIFICACIONES



AHORRO DE ENERGIA

Por su compresor de uso rudo ofrece una mayor eficiencia y un menor consumo de energía para la conservación de sus productos.



FACILIDAD DE LIMPIEZA

Por su sistema que no genera escarcha y paredes interiores lisas que facilitan su limpieza.



AHORRA ESPACIO

Por su diseño vertical y contar con entrepaños en el interior puede organizar y almacenar una gran cantidad de producto en un pequeño espacio.



Cuenta con sistema de deshielo automático, evitando la formación de escarcha en las paredes, manteniéndose limpio por más tiempo.

MODELO	CVPS-15	CVPS-17	CVPS-20
Capacidad en pies cúbicos	15 pies cúbicos	16.8 pies cúbicos	19.6 pies cúbicos
Capacidad en litros	425 lt	475.8 lt	555 lt
Entrepaños (Gabinete)	3	4	4
Entrepaños (Puerta)	4	5	6
Canastillas	2	2	2
Llave	Si	Si	Si
Luz interior	Si	Si	Si
Termostato	Si	Si	Si
Compresor	1/4 ligero	1/4 pesado	1/4 pesado
Energía Anual KWH	646 kw	683 kw	745 kw
*Voltaje	115	115	115
*Ciclo (Hz)	60	60	60
Peso	87 kg	94.55 kg	96.6 kg

*Opcional 220 volts/50 Hz

AGARRADERA, CHAPA Y LLAVE

Su chapa y llave permiten tener un mejor control de los productos que se encuentran dentro del equipo.



LUZ INTERIOR

Se enciende automáticamente cuando se abre la puerta y facilita la identificación de los productos.

ENTREPAÑOS Y CANASTILLAS

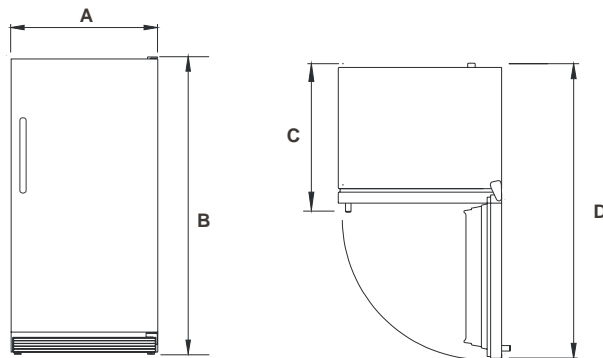
El equipo cuenta con entrepaños en el gabinete y la puerta para un mejor acomodo y clasificación de sus productos.



TERMOSTATO

Todos los modelos cuentan con termostato regulable, permitiendo ajustar el equipo según el tipo de trabajo requerido

DIMENSIONES EXTERIORES



	CVPS-15	CVPS-17	CVPS-20
A	76 cm/ 30.0 "	76 cm/ 30.0 "	84 cm/ 33.0 "
B	154 cm/ 60.6 "	169 cm/ 66.6 "	169 cm/ 66.6 "
C	77.5 cm /30.5 "	77.5 cm/ 30.5 "	77.5 cm / 30.5 "
D	141.6 cm/ 55.7"	141.6 cm/ 55.7"	149 cm/ 58.2"

DISTRIBUIDO POR



Refrigeración y Accesorios, S.A. De C.V.
Carretera a Nogales 5577-A
Col. Rancho San Francisco C.P. 45090
Zapopan, Jalisco

ventas@reacsa.com.mx
www.reacsa.com.mx

TODA LA INFORMACION ESTA SUJETA A CAMBIOS SIN PREVIO AVISO