

EX-3

EXTRACTOR DE JUGOS MANUAL

- Depósito de derrame fabricado en acero inoxidable, grado alimenticio.
- Colador fabricado en aluminio anodizado con capacidad hasta de 2.5 kg.
- Gran aprovechamiento del vegetal.
- Disco sierra fabricado en acero inoxidable.
- Tapa de acrílico color humo que permite ver el proceso.
- Foco piloto indicador de encendido.
- Pisador para introducir fácilmente el vegetal.
- Capacidad de producción de 60 a 70 lts/hr. aproximadamente.
- Broches de seguridad fabricados en acero inoxidable.
- Disponible a 220 v.
- Extracción de bagazo manual.



EXTRACTOR DE JUGOS AUTOMATICO

EX-S



- Depósito fabricado en acero inoxidable, grado alimenticio.
- Colador fabricado en malla de acero inoxidable.
- Gran aprovechamiento del vegetal.
- Disco sierra fabricado en acero inoxidable.
- Expulsión automática de bagazo.
- Tapa fabricada de aluminio.
- Foco piloto indicador de encendido.
- Pisador para introducir fácilmente el vegetal.
- Capacidad de producción de 50 lts./hr. aproximadamente.
- Broches de seguridad fabricados en acero inoxidable.
- Disponible a 220 v.

EJ-2

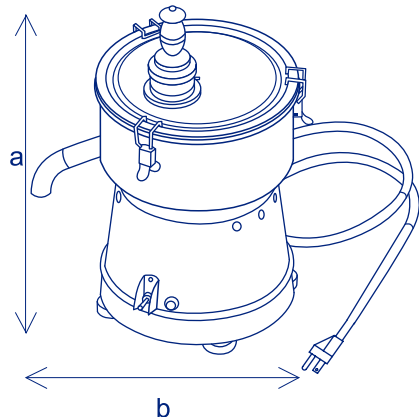
EXPRIMIDOR DE CITRICOS

- Depósito de derrame y porta-depósito fabricados en acero inoxidable, grado alimenticio.
- Para la elaboración de jugos de naranja, toronja y para procesar limón u otro cítrico pequeño, con piñas Intercambiables.
- Depósito desmontable para una mejor limpieza.
- Foco piloto indicador de encendido.
- Capacidad de producción de hasta 75 lt./hr. aproximadamente.
- Tiempo de trabajo continuo 40 min./10 min. de descanso o reposo.
- Disponible a 220 v.



EX-3

EXTRACTOR DE JUGOS MANUAL



MOTOR	R.P.M.	VOLTS	CORRIENTE	PESO	CONSUMO
0.25 H.P.	3540	127	5.4 A	13,5 kg	340 W
0.75 H.P.	3530	220	5.0 A	17,1 KG	340 W

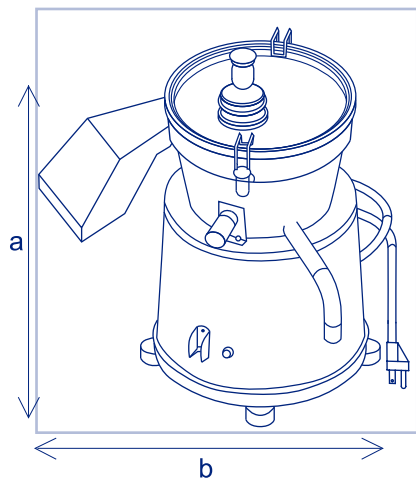
DIMENSIONES

a = 48.0 cm.
b = 32.5 cm.



EXTRACTOR DE JUGOS AUTOMATICO

EX-S



MOTOR	R.P.M.	VOLTS	CORRIENTE	PESO	CONSUMO
0.75 H.P.	3550	127	11.6 A	25.0 kg	902 W
0.75 H.P.	3530	220	5.0 A	25.0 kg	902 W

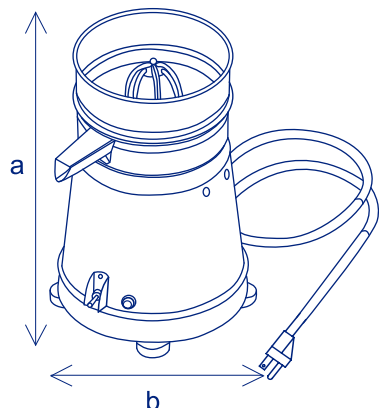
DIMENSIONES

a = 60.5 cm
b = 46.0 cm



EJ-2

EXPRIMIDOR DE CITRICOS



MOTOR	R.P.M.	VOLTS	CORRIENTE	PESO	CONSUMO
0.5 H.P.	1745	127	9.5 A	12.75 kg	649 W
0.75 H.P.	1720	220	5.8 A	16.15 kg	649 W

DIMENSIONES

a = 39.5 cm
b = 30.0 cm





Distribuido por:
Refrigeración y Accesorios, S.A. De C.V.
 Carretera a Nogales 5577-A
 Col. Rancho San Francisco C.P. 45090
 Zapopan, Jalisco

ventas@reacsa.com.mx
 www.reacsa.com.mx